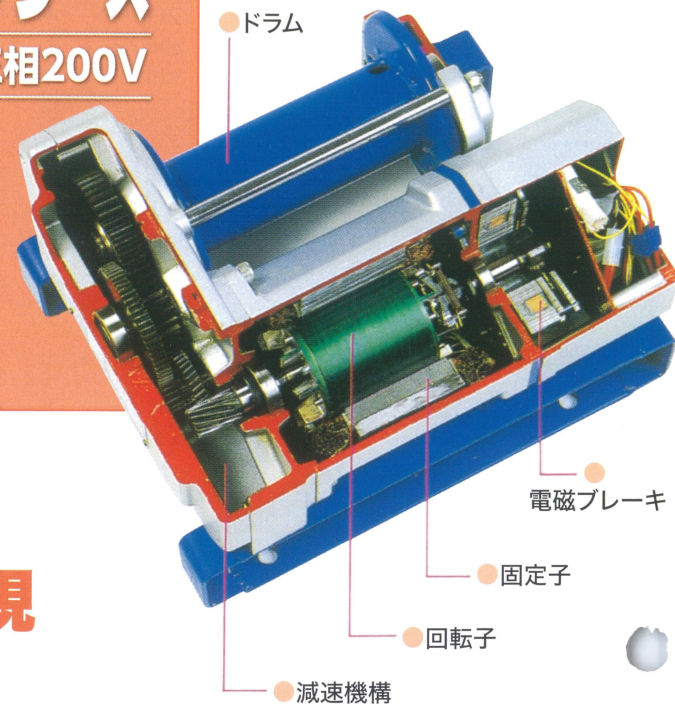
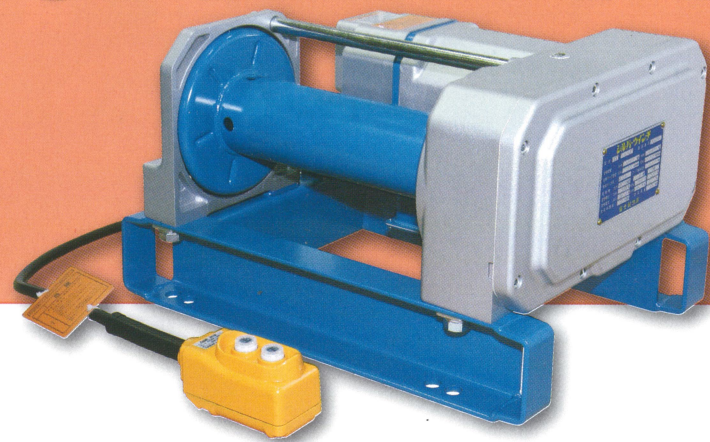


SXシリーズ 単相100V TXシリーズ 三相200V



超軽量・省スペース化を実現

特長

■超軽量、パラレルタイプ

アルミ鋳造のモータハウジング、ギヤボックスやエンブラの電装品ケースの採用により軽量、かつ防塵、防雨、防錆力に優れ、さらに他社に先駆けて採用したモータとドラムを並列に配置するパラレル型により省スペース型となっています。

■グリス潤滑の採用

ウレア系高級グリスによる潤滑方式の採用により長時間の給油が不要になり、かつ床置き・壁付き・逆付きなど据付自由度も高く、静かで機動性のあるウインチです。

■高級ビルトインモータ

モータはアルミ鋳造ケースに収納された、F種絶縁(最高許容温度155℃)、B種絶縁(130℃)のビルトインモータを使用しております。

■高性能電磁ブレーキの採用

FEシリーズと同様の30万回の社内耐久テストをパスした小型ながら制動力および精度の向上、長寿命化がはかられブレーキ板は環境に優しいノンアスベスト設計です。

■容易なロープ取付方法

ドラムのワイヤ穴にロープを差し込み、止メネジを締め付けるだけの簡単な作業で取付けられます。

■クラッチ機構(オプション)

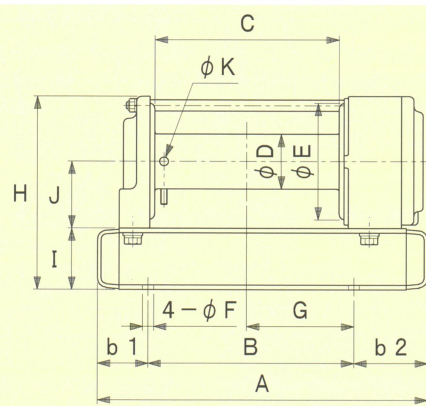
無負荷のロープ引出し作業に便利なドラムをフリーに出来るクラッチ改造をご用意しています。事前にご相談ください。(ロープ巻取長さの変更もあります。)



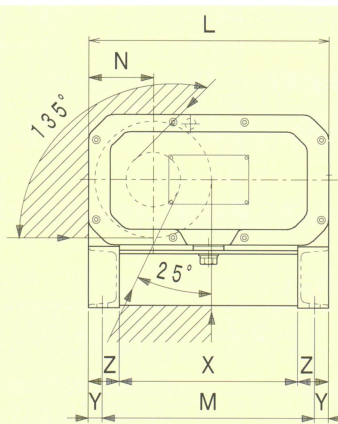
注意 ●本製品は、直接操作方式を標準としておりますのでコードの延長や外部リミットスイッチをご使用の場合などは別途制御回路が必要となります。
●本体の据置取付以外は水抜き穴位置、グリス量などの問題がありますので事前にご相談ください。

■寸法

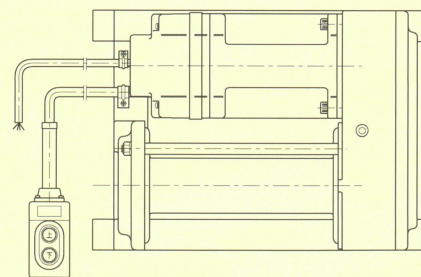
(上段) SX-101/103/201/203							(下段) SX-205/210 TX-305/310/403/405/410/503/505/510											
A	B	b ₁	b ₂	C	D	E	F	G	H	I	J	K	L	M	N	X	Y	Z
415	270	80	65	200	φ76.3	φ142	φ15	140.5	240	75	84	φ10	320	285	80	240	17.5	40
538	335	82.5	120.5	300	φ89.1	φ190	φ18	174.5	315	100	109	φ15	390	345	105	290	22.5	50



正面図



右側面図



平面図

■仕様(SXシリーズ)

注()内の数字は最上層の巻層を示す

型式		SX-101	SX-103	SX-201	SX-203	SX-205	SX-210	
最大荷重 (kg)	50Hz	一層目	180	300	180	300	600	1000
		三層目	180	300	180	300	600	1000
		最上層	(5) 146	(5) 293	(5) 146	(5) 293	(6) 437	(5) 931
	60Hz	一層目	150	300	150	300	500	1000
		三層目	150	300	150	300	500	1000
		最上層	(5) 122	(5) 244	(5) 122	(5) 244	(6) 364	(5) 776
ロープ速度 (m/min)	50Hz	一層目	8.5	4.3	14.7	7.0	4.1	1.7
		三層目	11.0	5.5	19.0	9.0	5.5	2.4
		最上層	(5) 13.5	(5) 6.7	(5) 23.3	(5) 11.0	(6) 7.5	(5) 3.1
	60Hz	一層目	10.5	5.0	17.4	8.5	4.9	2.1
		三層目	13.5	6.5	22.5	11.0	6.5	2.9
		最上層	(5) 16.6	(5) 8.0	(5) 27.6	(5) 13.5	(6) 8.9	(5) 3.7
ロープ巻取長さ (累計)(m)	一層目	7.3	7.3	7.3	7.3	10.0	8.1	
	三層目	26.6	26.6	26.6	26.6	36.3	30.4	
	最上層	(5) 51	(5) 51	(5) 51	(5) 51	(6) 89	(5) 60	
使用ロープ径	φ 6			φ 8			φ 10	
電動機	型式	コンデンサ始動形			コンデンサ始動、コンデンサ運転形			
	出力	0.4 kW			0.75 kW			
	極数	4 P						
	定格電圧・定格電流	単相 100V / 50Hz……9.2A 100V / 60Hz……8.4A			単相 100V / 50Hz……11.0A 100V / 60Hz……10.4A			
絶縁	B種							
負荷時間率	25% ED							
ブレーキ制動率	150% 以上							
制御方法	2点押ボタンスイッチによる直接操作							
減速比	42.19	86.85	25.05	51.57	107.14	261.91		
製品質量 (kg)	37			40			65	67

(標準電気付属品)

電源コード / 操作コード	2mm ² ×2芯×2mプラグ付 / 2mm ² ×6芯×3m
操作スイッチ / アース線	防雨形2点押ボタン(直接操作用) / 2mm ² ×1m クリップ付

■仕様(TXシリーズ)

注()内の数字は最上層の巻層を示す

型式		TX-301	TX-303	TX-305	TX-310	TX-403	TX-405	TX-410	TX-503	TX-505	TX-510	
最大荷重 (kg)	50Hz	一層目	180	300	600	1000	360	600	1000	360	600	1000
		三層目	180	300	600	1000	360	600	1000	360	600	1000
		最上層	(5) 146	(5) 293	(6) 437	(5) 931	(8) 239	(6) 437	(5) 931	(8) 239	(6) 437	(5) 931
	60Hz	一層目	150	300	500	1000	300	500	1000	300	500	1000
		三層目	150	300	500	1000	300	500	1000	300	500	1000
		最上層	(5) 122	(5) 244	(6) 364	(5) 776	(8) 199	(6) 364	(5) 776	(8) 199	(6) 364	(5) 776
ロープ速度 (m/min)	50Hz	一層目	14.7	7.0	4.1	1.7	12.8	7.9	4.1	18.0	10.9	5.7
		三層目	19.0	9.0	5.5	2.4	16.0	10.5	5.7	22.5	14.5	8.0
		最上層	(5) 23.3	(5) 11.0	(6) 7.5	(5) 3.1	(8) 24.1	(6) 14.4	(5) 7.3	(8) 33.8	(6) 19.9	(5) 10.3
	60Hz	一層目	17.4	8.5	4.9	2.1	15.2	9.4	4.8	21.6	13.2	6.8
		三層目	22.5	11.0	6.5	2.9	19.0	12.5	6.8	27.0	17.5	9.5
		最上層	(5) 27.6	(5) 13.5	(6) 8.9	(5) 3.7	(8) 28.6	(6) 17.2	(5) 8.8	(8) 40.6	(6) 24.0	(5) 12.2
ロープ巻取長さ (累計)(m)	一層目	7.3	7.3	10.0	8.1	13.1	10.0	8.1	13.1	10.0	8.1	
	三層目	26.6	26.6	36.3	30.4	46.1	36.3	30.4	46.1	36.3	30.4	
	最上層	(5) 51	(5) 51	(6) 89	(5) 60	(8) 160	(6) 89	(5) 60	(8) 160	(6) 89	(5) 60	
使用ロープ径	φ 6		φ 8	φ 10	φ 6	φ 8	φ 10	φ 6	φ 8	φ 10		
電動機	型式	全閉自冷型										
	出力	0.75 kW					1.5 kW			2.2 kW		
	極数	4 P										
	定格電圧・定格電流	三相 200V / 50Hz……3.7A 200V / 60Hz……3.3A 220V / 60Hz……3.2A					三相 200V / 50Hz……6.9A 200V / 60Hz……6.2A 220V / 60Hz……6.0A			三相 200V / 50Hz……9.5A 200V / 60Hz……8.8A 220V / 60Hz……8.0A		
絶縁	B種					F種						
負荷時間率	25% ED											
ブレーキ制動率	150% 以上											
制御方法	2点押ボタンスイッチによる直接操作											
減速比	25.05	51.57	107.14	261.91	32.74	54.28	107.14	23.28	38.59	76.18		
製品質量 (kg)	38		63	65	70	72		73				

(標準電気付属品)

電源コード / 操作コード	0.75mm ² ×4芯×2m / 0.75mm ² ×7芯×3m	2mm ² ×4芯×2m / 1.25mm ² ×7芯×3m
操作スイッチ	防雨形2点押ボタン(直接操作用)	