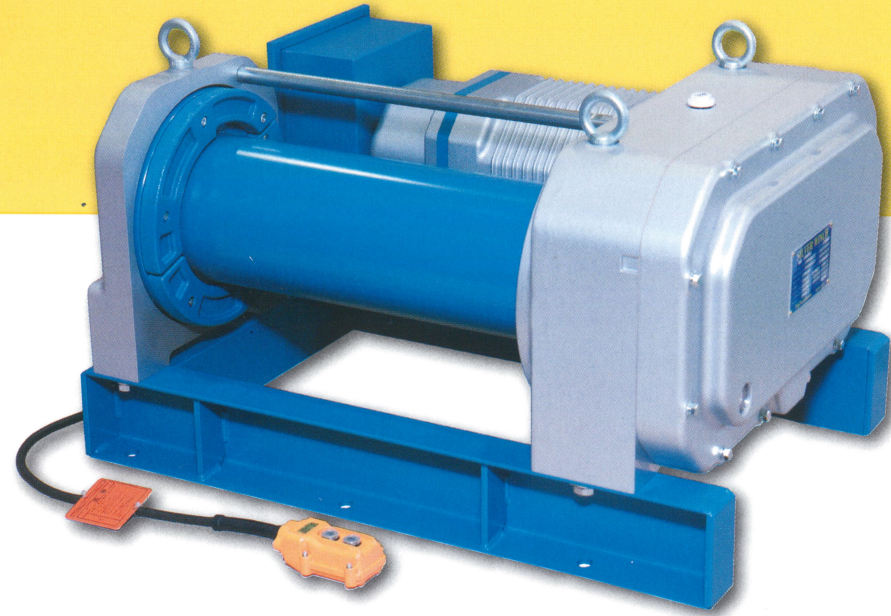


LXシリーズ

三相200V



用途も拡大、TXシリーズの大型化 1.5TON~2.5TONの重作業用に!

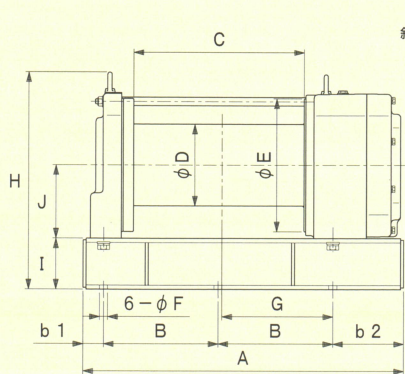
特長

- ドラムのD/dは14倍以上をクリア(クレーン構造規格のM3相当)
- 超軽量パラレルタイプ ■ヘリカルギヤとオイル潤滑による静かなウインチ ■廉価な直接操作方式(400・500系統)
- モーター二重保護のクリクソンリレー、サーマルリレーが付いた間接操作方式(600・700系統)
- オプションでクラッチ改造もご用意しています。事前にご相談ください。

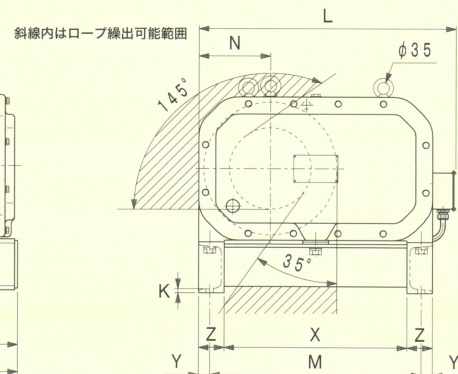
注意 ●(LX-400・500系統)は、直接操作方式を標準としておりますのでコードの延長や外部リミットスイッチをご使用の場合などは別途制御回路が必要となります。
●本体の据置取付以外は水抜き穴位置、オイル量などの問題がありますので事前にご相談ください。

寸法

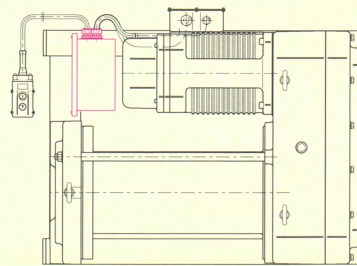
	1.....LX-415/515				2.....LX-615/715				3.....LX-420/520/425/525				4.....LX-620/720/625/725						
	A	B	b ₁	b ₂	C	D	E	F	G	H	I	J	K	L	M	N	X	Y	Z
1	875	326.5	53	169	500	φ189	φ305	φ18	331	551	125	186	8	630	538	167	468	30	65
2	875	326.5	53	169	500	φ189	φ305	φ18	331	551	125	186	8	663	538	167	468	30	65
3	940	336	60	208	500	φ240	φ390	φ24	335	637	150	215	12.5	721	619	210	535	33	75
4	940	336	60	208	500	φ240	φ390	φ24	335	637	150	215	12.5	753	619	210	535	33	75



正面図



右側面図



平面図

※朱印部は間接操作BOX (LX-615~725)

仕様 (直接操作型)

注()内はロープ巻層を示す

型式	LX-415	LX-420	LX-425	LX-515	LX-520	LX-525	
最大荷重 (kg)	50Hz 一層目	1500	2000	2500	1500	2000	
	50Hz 中間層	(3) 1500	(3) 2000	(3) 2500	(3) 1500	(3) 2000	
	50Hz 最上層	(4) 1353	(4) 1818	(4) 2254	(4) 1353	(4) 1818	
ロープ速度 (m/min)	50Hz 一層目	2.7	2.1	1.7	3.7	2.7	
	50Hz 中間層	(3) 3.5	(3) 2.6	(3) 2.2	(3) 4.7	(3) 3.4	
	50Hz 最上層	(4) 3.9	(4) 2.9	(4) 2.4	(4) 5.2	(4) 3.7	
ロープ巻取長さ (累計)(m)	60Hz 一層目	3.3	2.5	2.0	4.4	3.3	
	60Hz 中間層	(3) 4.2	(3) 3.1	(3) 2.6	(3) 5.6	(3) 4.1	
	60Hz 最上層	(4) 4.7	(4) 3.4	(4) 2.9	(4) 6.2	(4) 4.5	
使用ロープ径	一層目	21.0	23.1	20.6	21.0	23.1	
	中間層	(3) 71.7	(3) 78.0	(3) 70.4	(3) 71.7	(3) 78.0	
	最上層	(4) 101.4	(4) 109.8	(4) 99.6	(4) 101.4	(4) 109.8	
電動機	型式	全閉自冷型					
	出力	1.5 kW			2.2 kW		
	極数	4 P					
	定格電圧・定格電流	三相 200V / 50Hz.....6.9A 200V / 60Hz.....6.2A 220V / 60Hz.....6.0A			三相 200V / 50Hz.....9.5A 200V / 60Hz.....8.8A 220V / 60Hz.....8.0A		
	絶縁	F種					
負荷時間率	25% E D						
ブレーキ制動率	150% 以上						
制御方法	2点押ボタンスイッチによる直接操作						
D / d	14.5	16.0	14.3	14.5	16.0	14.3	
減速比	330.78	556.01	679.38	240.14	403.66	493.22	
製品質量 (kg)	230	330	337	233	333	340	

(標準電気付属品)

電磁開閉器	電磁開閉器無し(直接操作)
電源コード / 操作コード	3.5mm×4芯×2m / 1.25mm×7芯×3m
操作スイッチ	防雨形2点押ボタン(直接操作用)

仕様 (間接操作型)

注()内はロープ巻層を示す

型式	LX-615	LX-620	LX-625	LX-715	LX-720	LX-725	
最大荷重 (kg)	50Hz 一層目	1500	2000	2500	1500	2000	
	50Hz 中間層	(3) 1500	(3) 2000	(3) 2500	(3) 1500	(3) 2000	
	50Hz 最上層	(4) 1353	(4) 1818	(4) 2254	(4) 1353	(4) 1818	
ロープ速度 (m/min)	50Hz 一層目	6.5	4.9	4.0	9.3	7.0	
	50Hz 中間層	(3) 8.3	(3) 6.1	(3) 5.1	(3) 11.9	(3) 8.7	
	50Hz 最上層	(4) 9.2	(4) 6.7	(4) 5.7	(4) 13.2	(4) 9.6	
ロープ巻取長さ (累計)(m)	60Hz 一層目	7.8	5.8	4.8	11.1	8.3	
	60Hz 中間層	(3) 9.9	(3) 7.3	(3) 6.1	(3) 14.1	(3) 10.4	
	60Hz 最上層	(4) 11.0	(4) 8.0	(4) 6.8	(4) 15.6	(4) 11.4	
使用ロープ径	一層目	21.0	23.1	20.6	21.0	23.1	
	中間層	(3) 71.7	(3) 78.0	(3) 70.4	(3) 71.7	(3) 78.0	
	最上層	(4) 101.4	(4) 109.8	(4) 99.6	(4) 101.4	(4) 109.8	
電動機	型式	全閉自冷型					
	出力	3.7 kW			5.5 kW		
	極数	4 P					
	定格電圧・定格電流	三相 200V / 50Hz.....15.6A 200V / 60Hz.....14.6A 220V / 60Hz.....13.6A			三相 200V / 50Hz.....23.4A 200V / 60Hz.....22.6A 220V / 60Hz.....21.0A		
	絶縁	F種					
負荷時間率	25% E D			20% E D			
ブレーキ制動率	150% 以上						
制御方法	電磁接触器、2点押ボタンスイッチによる間接操作						
D / d	14.5	16.0	14.3	14.5	16.0	14.3	
減速比	139.15	233.89	285.79	97.70	164.22	200.66	
製品質量 (kg)	260	360	367	262	362	369	

(標準電気付属品)

電磁開閉器	電磁接触器 2ヶ サーマルリレー 1ヶ(クリクソンリレー)
電源コード / 操作コード	電源コード無し / 0.75mm×4芯×3m
操作スイッチ	防雨形2点押ボタン(間接操作用)