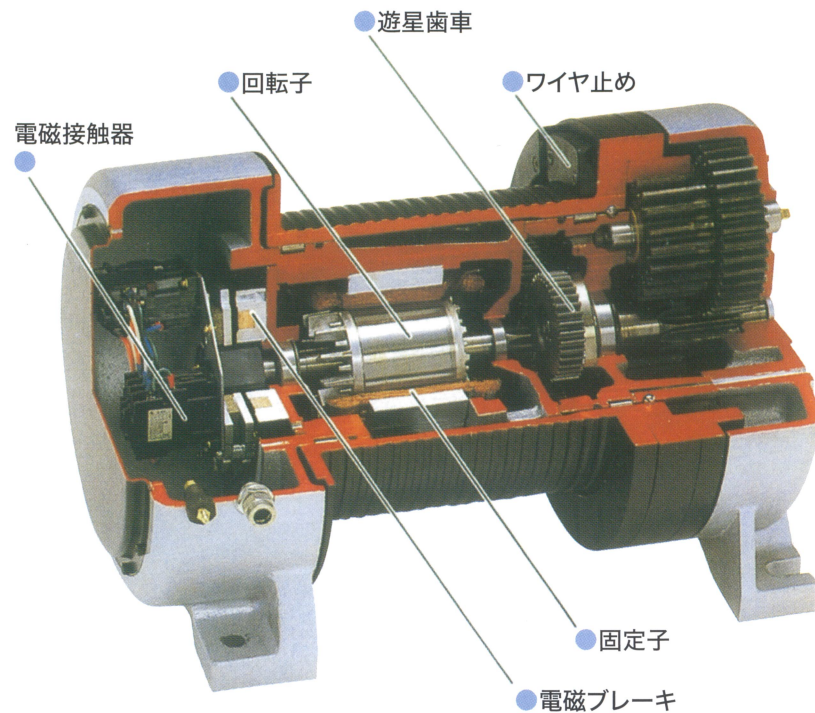


# FEシリーズ

## 三相200V



## 大径ドラムにオールイン

### 特長

#### ■大径ドラム

ドラムのD/dは20倍以上をクリア(クレーン構造規格のM6相当)

#### ■オールインタイプ

制御回路を装備し操作コード延長も対応可能です。モーター、電磁接触器やオプションの揚程制御装置も堅牢な本体に内蔵し雨滴塵芥より保護された他に類のないコンパクトな形状となっています。大径の溝付ドラム、独自のワイヤ止め等ロープに優しい設計で、ロープ巻取方向も360度自由です。

#### ■遊星歯車による減速

減速機構は遊星歯車の採用により、小さく効率の良い減速部となっています。

#### ■高度な電装品

モータはF種絶縁(最高許容温度155°C)の採用で一般のE種(120°C)より非常に耐熱許容範囲が大きくなっております。制御は電磁接触器使用の間接操作のため、リミットスイッチ等との連結が容易にできます。さらにオーバーロードによるモータの焼損を防ぐため、サーマルリレーも標準装備しております。また400V等の異電圧の対応も可能です。

#### ■高性能電磁ブレーキを搭載

30万回社内耐久テストをパスした高性能で、耐久性のある電磁ブレーキの採用で、メンテナンスも容易です。またブレーキ板は無公害のノンアスベスト材を使用しています。メカトロ・FAへのご利用、インバータ使用によるスピードの可変速も可能となりました。

#### ■揚程制御装置(オプション)

独自の揚程制御装置の取付が容易にでき、ワイヤ1層目巻取範囲においてご希望の位置(上限・下限)でウインチを高精度に停止させることができます。また、この装置は他の電装品同様、本体に内蔵されます。

- 中間層 密着整列巻きに巻いたとき(ドラム径+ドラムのつば径)/2に最も近い層
- 最上層 ドラムつばの外周以内で巻けるロープ最長巻取り長さを密着整列巻きに巻いた場合の最も外側の層
- 推奨ワイヤロープJIS (6×37) をご使用ください。
- 負荷時間率とは、電動機の休み時間を含めた作業時間に対する電動機の総負荷運転時間の割合。百分率で表す。負荷時間率は、次の式によって計算する。

$$\text{負荷時間率 (\%ED)} = \frac{T_b}{T_b + T_s} \times 100(\%)$$

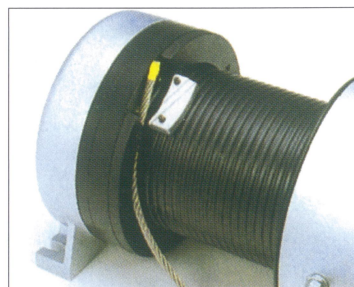
ここに、T<sub>b</sub>: 総負荷運転時間総計 T<sub>s</sub>: 停止時間総計 T<sub>b</sub>+T<sub>s</sub>は約1~10分間とする。

#### ●ウインチの等級とドラムのD/d

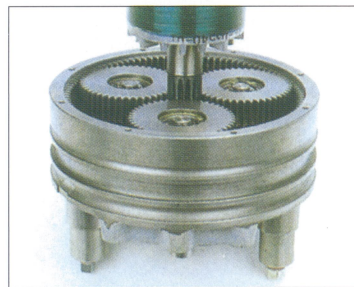
D: 1層目のワイヤロープピッチ円直径, d: ワイヤロープ径

等級	M1	M2	M3	M4	M5	M6	M7	M8
D/d	11.2	12.5	14.0	16.0	18.0	20.0	22.4	25.0

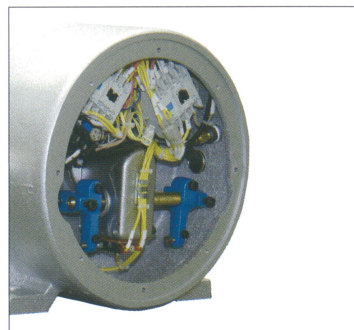
クレーン構造規格より



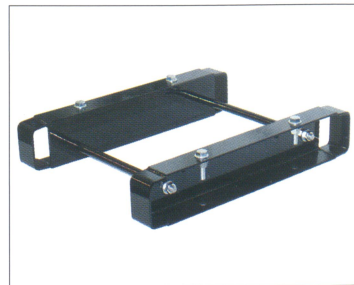
●ワイヤ止め・ガイド側板



●遊星歯車



●揚程制御装置(オプション)



●取付ベース(オプション)

## 仕様

注( )内はロープ巻層を示す

型式	FE-150N	FE-300N	FE-250H	FE-500N	FE-1000N	FE-1000W	FE-2000N
最大荷重 (kg)	50 Hz 一層目	180	360	300	600	1200	2400
	中間層	(3) 161	(2) 334	(4) 254	(3) 522	(2) 1102	(2) 2217
	最上層	(5) 146	(4) 294	(7) 220	(5) 462	(4) 948	(3) 2061
ロープ速度 (m/min)	60 Hz 一層目	150	300	250	500	1000	2000
	中間層	(3) 134	(2) 279	(4) 211	(3) 435	(2) 918	(2) 1848
	最上層	(5) 122	(4) 245	(7) 183	(5) 385	(4) 790	(3) 1717
ロープ巻取長さ (累計)(m)	50 Hz 一層目	18.5	9.0	30.5	16.0	9.0	13.0
	中間層	(3) 20.6	(2) 9.7	(4) 36.0	(3) 18.4	(2) 9.8	(2) 14.1
	最上層	(5) 22.7	(4) 11.0	(7) 41.5	(5) 20.8	(4) 11.4	(3) 15.1
使用ロープ径	60 Hz 一層目	22.0	10.5	36.5	19.5	11.0	15.5
	中間層	(3) 24.5	(2) 11.3	(4) 43.1	(3) 22.4	(2) 12.0	(2) 16.8
	最上層	(5) 27.0	(4) 12.9	(7) 49.7	(5) 25.3	(4) 13.9	(3) 18.1
電動機	一層目	19.6	15.1	22.9	18.5	15.7	23
	中間層	(3) 62.3	(2) 31.3	(4) 99.8	(3) 59.6	(2) 32.8	(2) 65.2
	最上層	(5) 109	(4) 67	(7) 189	(5) 106	(4) 71	(3) 101
出力	0.75kW		2.2kW		7.5kW		
極数	4 P						6P
定格電圧・定格電流	三相 200V/50Hz...3.8A 200V/60Hz...3.5A 220V/60Hz...3.4A			三相 200V/50Hz...9.8A 200V/60Hz...9.1A 220V/60Hz...8.3A			三相 200V/50Hz...38A 200V/60Hz...33A 220V/60Hz...33A
絶縁	F 種						
負荷時間率	25% E D						20% E D
ブレーキ制動率	150% 以上						
制御方法	電磁接触器、2点押ボタンスイッチによる間接操作						
D/d	35.0	26.7	33.2	26.8	22.6	24.3	
減速比	50.77	106.45	38.18	72.11	130.49	102.09	
製品質量(kg)	74	81	158	159	180	209	710

※FE-2000Nはドラム溝ナシ

### (標準電気付属品)

電磁開閉器	電磁接触器 2ヶ サーマルリレー 1ヶ (FE-2000Nのみクリックソリレー)		
電源コード	2CT 0.75mm <sup>2</sup> ×4芯×3m	2CT 2mm <sup>2</sup> ×4芯×3m	2CT 14mm <sup>2</sup> ×4芯×3m
操作コード	2CT 0.75mm <sup>2</sup> ×4芯×5m	2CT 2mm <sup>2</sup> ×4芯×5m	
操作スイッチ	防雨形2点押ボタン・250V×5A (間接操作用)		

## 寸法

型式	A	B	b1	b2	C	c1	c2	D1	D2	E	F	G	H	I	J
FE-150N	278	452	208.5	243.5	356	185.5	170.5	φ204	φ275	216	140.5	270	220	φ14	18
FE-300N	278	470	229.5	240.5	375	206.5	168.5	φ206	φ275	212	140.5	270	220	φ14	18
FE-250H	375	561	275	286	450	249	201	φ258	φ370	256	190	360	300	φ18	27
FE-500N	375	561	276.5	284.5	450	250.5	199.5	φ258	φ370	253	190	360	300	φ18	27
FE-1000N	375	600	315.5	284.5	471	271.5	199.5	φ260	φ370	253	190	360	300	φ18	27
FE-1000W	375	710	370.5	339.5	581	326.5	254.5	φ260	φ370	363	190	360	300	φ18	27
FE-2000N	555	976	457	519	741	378	363	φ420	φ540	450	285	600	500	φ27	35

