

SILVER MINI MX SERIES

ハイスピードチェーンブロック **単相100V**

シルバーミニ MXシリーズ

MAX.
120~250kg

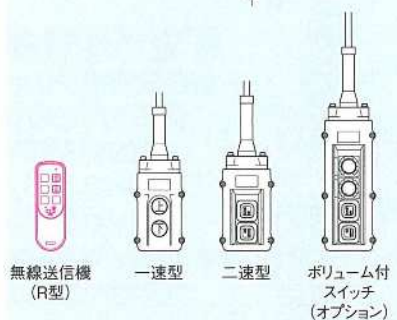
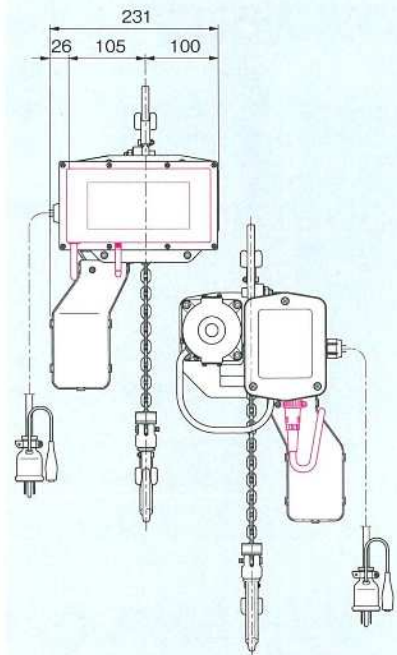
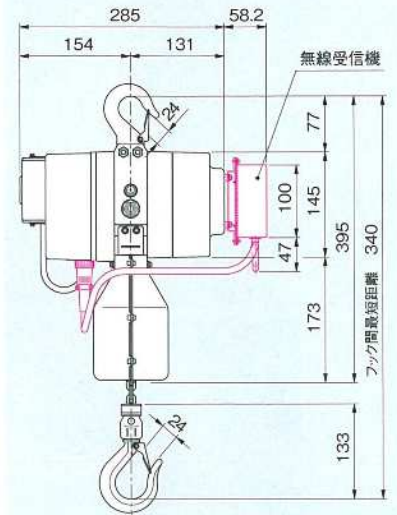
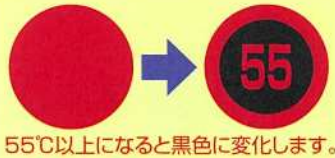
高効率&
安全機能充実、
軽量・薄型設計

MX-120・200・250



特長

- 高出力モータによるハイスピード
- 軽量・屋内型、薄型設計
- 地吊り、過巻き防止の滑りクラッチ機構を装備
- メカニカルブレーキとモータの発電制動の併用による確実な二重ブレーキ
- 標準品で揚程6mおよび15mを用意(但し、15m揚程時はチェーンBOXが変わります)
- 異常過電流から電気回路を保護するガラス管ヒューズの装着(外部より交換可)
- モータの温度上昇を目視管理できるサーモワッペン付



● 赤色は無線型受信機・操作スイッチです。

仕様	型式	標準型(一速)			二速型		
		MX-120	MX-200	MX-250	MX-120S	MX-200S	MX-250S
	無線型	MX-120R	MX-200R	MX-250R	MX-120SR	MX-200SR	MX-250SR
	最大荷重(kg)	120	200	250	120	200	250
	巻上速度(m/min)	22	13	11	3.7/22	2.2/13	1.9/11
	揚程	φ4×3m(6m, 15m)					
	電源	単相、AC100V、50/60Hz					
	電動機	DCマグネットモータ、600W、9.8A					
	時間定格	8分、周囲温度40℃時					
	製品質量(kg)	16.5(17.8, 22.3)					
	電源コード	2mm×3芯×5m、アース付2Pプラグ					
標準付属品	操作コード	1.25mm×3芯×2.5m(5.5m, 14.5m) ※無線型は操作コード無し			0.75mm×4芯×2.5m(5.5m, 14.5m) ※無線型は操作コード無し		
	操作スイッチ	防雨型2点押釦 ※無線型は送信機1			防雨型2点押釦(2段式) ※無線型は送信機1		

注意 巻上速度は最大荷重時における巻上速度の平均的な値です。また、荷重の大小によっても速度はかわります。