

シルバーウインチ

(ゴルフ練習場専用ウインチ)

部 品 表

GX-305

GX-410

GX-305 部品表

GX-410

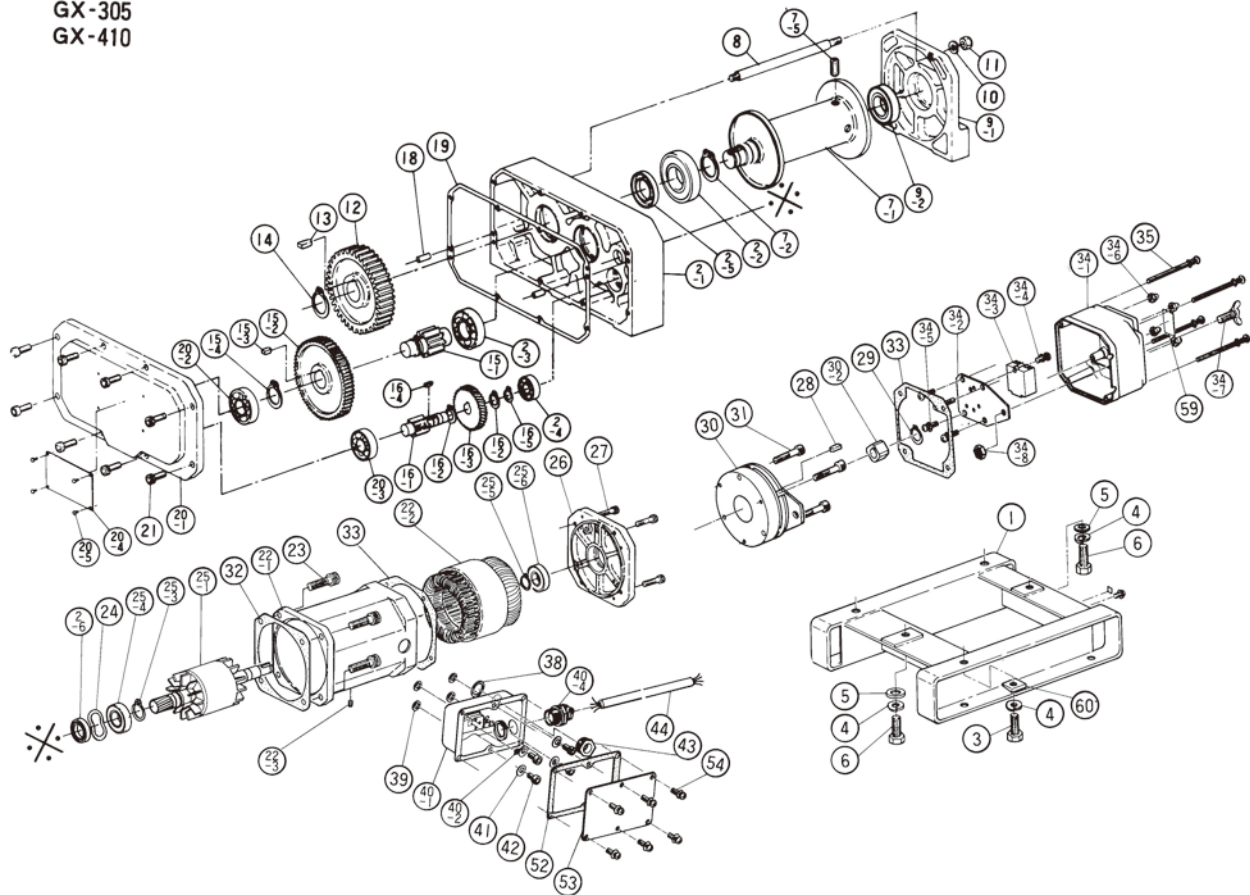
番 号	部 品 名	型式&個数	
		GX-305	GX-410
1	ベース(B)Ass'y	1s	1s
2	ギヤボックス(B)Ass'y	1s	—
	ギヤボックス(C)Ass'y	—	1s
2-1	ギヤボックス(B)	1	—
	ギヤボックス(C)	—	1
2-2	ボールベアリング(6309・ZZ)	1	1
2-3	ボールベアリング(6307)	1	1
2-4	ボールベアリング(6204)	1	1
2-5	オイルシール(AE2507A0)	1	1
2-6	オイルシール(AC1251E0)	1	—
	オイルシール(AE1679A0)	—	1
3	六角ボルト(M16×40)	3	3
4	スプリングワッシャー(呼び16)	5	5
5	ワッシャー(呼び16)	2	2
6	六角ボルト(M16×45)	2	2
7	ドラム(B)Ass'y	1s	1s
7-1	ドラム(B)	1	1
7-2	軸用止メ輪(呼び45)	1	1
7-5	六角穴付止メネジ(M10×30)	1	1
8	通シボルト(B)	1	1
9	ケーシング(B)Ass'y	1s	1s
9-1	ケーシング(B)	1	1
9-2	ボールベアリング(6208・ZZ)	1	1
10	スプリングワッシャー(呼び12)	1	1
11	Uナット(M12)	1	1
12	スパーギヤ(H)	1	—
	スパーギヤ(I)	—	1
13	キー(12×8×21)	1	—
	キー(12×8×32)	—	1

番 号	部 品 名	型式&個数	
		GX-305	GX-410
14	軸用止メ輪(呼び40)	1	1
15	ビニオン(F)Ass'y	1s	1s
15-1	ビニオン(F)	1	1
15-2	スパーギヤ(G)	1	1
15-3	キー(8×7×20)	1	1
15-4	軸用止メ輪(呼び35)	1	1
16	ビニオン(D)Ass'y	1s	1s
16-1	ビニオン(D)	1	1
16-2	軸用止メ輪(呼び22)	2	2
16-3	ヘリカルギヤ(D)	1	1
16-4	キー(6×6×16)	1	1
16-5	軸用止メ輪(呼び20)	1	1
18	平行ピン(φ10×25, h7, B形)	2	2
19	パッキン(B)	1	1
20	ギヤカバー(B)Ass'y	1s	1s
20-1	ギヤカバー(B)	1	1
20-2	ボールベアリング(6306)	1	1
20-3	ボールベアリング(6305)	1	1
20-4	銘板	1	1
20-5	パーカー鋸(呼び4×6.4)	4	4
21	六角穴付ボルト(M8×25)	8	8
22	フレーム(A)Ass'y	1s	—
	フレーム(B)Ass'y	—	1s
22-1	フレーム(A)	1	—
	フレーム(B)	—	1
22-2	ステーター(3φ, 200v, 0.75KW)	1	—
	ステーター(3φ, 200v, 1.5KW)	—	1
22-3	六角穴付止メネジ(M6×8)	1	1
23	六角穴付ボルト(M10×30)	4	—

番 号	部 品 名	型式 & 個数	
		GX-305	GX-410
23	六角穴付ボルト(M12×35)	—	4
24	波ワッシャー(BWW-6303)	1	—
	波ワッシャー(BWW-6305)	—	1
25	モータービニオン(B)Ass'y	1s	—
	モータービニオン(C)Ass'y	—	1s
25-1	ローター(3φ, 200v, 0.75KW)	1	—
	ローター(3φ, 200v, 1.5KW)	—	1
25-3	軸用止メ輪(呼び25)	1	—
	軸用止メ輪(呼び30)	—	1
25-4	ボールベアリング(6005・ZZ)	1	—
	ボールベアリング(6206・ZZ)	—	1
25-5	軸用止メ輪(呼び25)	—	1
25-6	ボールベアリング(6003・ZZ)	1	—
	ボールベアリング(6205・ZZ)	—	1
26	モーターブラケット(A)	1	—
	モーターブラケット(B)	—	1
27	六角穴付ボルト(M6×20)	4	—
	六角穴付ボルト(M6×25)	—	4
28	キー(5×5×15)	1	—
	キー(6×6×23)	—	1
29	軸用止メ輪(呼び15)	1	—
	軸用止メ輪(呼び22)	—	1
30	電磁ブレーキAss'y(BXL-10-10-A-4)	1s	—
	電磁ブレーキAss'y(BXL-12-10-A-2)	—	1s
30-2	ハブ	1	—
	ハブ	—	1
31	六角穴付ボルト(M6×35)	3	3
32	バックイン(A)	1	—
	バックイン(B)	—	1
33	バックイン	2	—

番 号	部 品 名	型式 & 個数	
		GX-305	GX-410
33	バックイン	—	2
34	ブレーキカバー(B)Ass'y	1s	—
	ブレーキカバー(C)Ass'y	—	1s
34-1	ブレーキカバー(B)	1	—
	ブレーキカバー(C)	—	1
34-2	電源装置取付板(B)	1	—
	電源装置取付板(C)	—	1
34-3	電源装置(BEW-2HR)	1	1
34-4	ナベセムス(M4×14)	1	1
34-5	ナベセムス(M5×45)	4	4
34-6	キャップ付Uナット(M5)	4	4
34-7	チョウボルト(M8×35)	1	1
34-8	ウス型Uナット(M8)	1	1
35	十字穴付ナベ小ネジ(M5×80)	4	—
	ナベセムス(M5×80)	—	4
38	ゴムバックイン	1	1
39	ゴムバックイン	4	4
40	ボックス(M)Ass'y	1s	1s
40-1	ボックス(M)	1	1
40-2	アース端子ラベル	1	1
40-4	キャップコーン(OA-15)	1	1
41	ワッシャー(呼び6)	4	4
42	六角穴付ボルト(M6×15)	4	4
43	貫通型ブッシング	1	1
44	モーターコードAss'y(2mm ² ×4芯×2m)	1s	1s
52	バックイン	1	1
53	ボックスカバー	1	1
54	ナベセムス(M4×8)	7	7
59	ブレーキ解放ラベル	1	1
60	角形座金(呼び16)	3	3

GX-305
GX-410

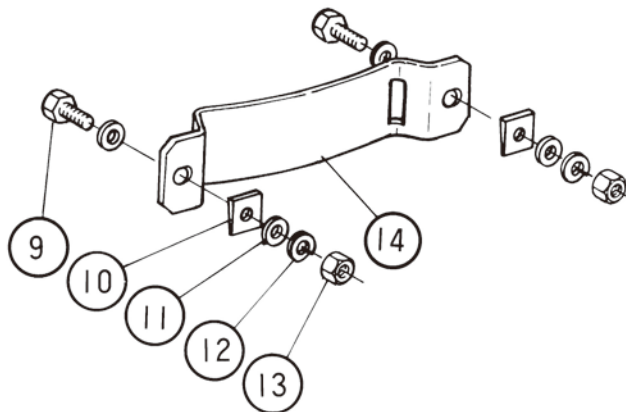


ポール取付用部品 (オプション)

ウインチ取付用金具C型Ass'y (コンクリートポール用)

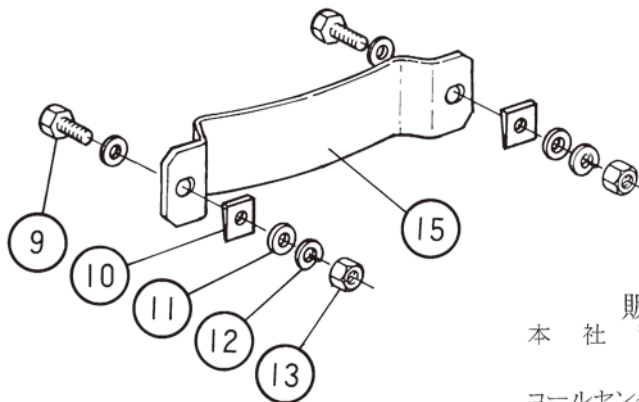
自在バンド (イワブチ6BD相当品) と併用戴ければ
簡単に取付が可能です。

No.	部 品 名	個数	備 考
9	六角ボルト	4	M16×50
10	角形座金	4	
11	平座金	8	M16
12	バネ座金	4	M16
13	六角ナット	4	M16
14	ウインチ取付用金具C型	2	




ウインチ取付用金具S型Ass'y (鋼管直溶接用)

No.	部 品 名	個数	備 考
9	六角ボルト	4	M16×50
10	角形座金	4	
11	平座金	8	M16
12	バネ座金	4	M16
13	六角ナット	4	M16
15	ウインチ取付用金具S型	2	



販売元 株式会社 富士製作所

本 社 〒104-0033 東京都中央区新川2-13-11
TEL 03-3555-3031

コールセンター TEL 0761-55-0253 FAX 0761-55-3519
 0120-57-0253

製造元 富士MFG株式会社

〒929-0101 石川県能美市赤井町は-195番地
TEL 0761-58-0383 FAX 0761-58-1881