

LXシリーズ

三相200V



用途も拡大、TXシリーズの大型化 1.5TON~2.5TONの重作業用に!

特長

- ドラムのD/dは14倍以上をクリアー(クレーン構造規格のM3相当)
- 超軽量平行タイプ
- ヘリカルギヤとオイル潤滑による静かなウインチ
- 廉価な直接操作方式(400・500系統)
- モータ二重保護のクリックソリレー、サーマルリレーが付いた間接操作方式(600・700系統)
- オプションでクラッチ改造もご用意しています。事前にご相談ください。

仕様

注()内はロープ巻層を示す

型式	LX-415	LX-420	LX-425	LX-515	LX-520	LX-525	LX-615	LX-620	LX-625	LX-715	LX-720	LX-725				
最大荷重 (kg)	50Hz 一層目	1500	2000	2500	1500	2000	2500	1500	2000	2500	1500	2000	2500			
	50Hz 中間層	(3)1500	(3)2000	(3)2500	(3)1500	(3)2000	(3)2500	(3)1500	(3)2000	(3)2500	(3)1500	(3)2000	(3)2500			
	50Hz 最上層	(4)1353	(4)1818	(4)2254	(4)1353	(4)1818	(4)2254	(4)1353	(4)1818	(4)2254	(4)1353	(4)1818	(4)2254			
ロープ速度 (m/min)	50 Hz	一層目	2.7	2.1	1.7	3.7	2.7	2.3	6.5	4.9	4.0	9.3	7.0	5.7		
		中間層	(3) 3.5	(3) 2.6	(3) 2.2	(3) 4.7	(3) 3.4	(3) 2.9	(3) 8.3	(3) 6.1	(3) 5.1	(3) 11.9	(3) 8.7	(3) 7.3		
		最上層	(4) 3.9	(4) 2.9	(4) 2.4	(4) 5.2	(4) 3.7	(4) 3.2	(4) 9.2	(4) 6.7	(4) 5.7	(4) 13.2	(4) 9.6	(4) 8.1		
	60 Hz	一層目	3.3	2.5	2.0	4.4	3.3	2.7	7.8	5.8	4.8	11.1	8.3	6.8		
		中間層	(3) 4.2	(3) 3.1	(3) 2.6	(3) 5.6	(3) 4.1	(3) 3.5	(3) 9.9	(3) 7.3	(3) 6.1	(3) 14.1	(3) 10.4	(3) 8.7		
		最上層	(4) 4.7	(4) 3.4	(4) 2.9	(4) 6.2	(4) 4.5	(4) 3.9	(4) 11.0	(4) 8.0	(4) 6.8	(4) 15.6	(4) 11.4	(4) 9.7		
ロープ巻取長さ (累計) (m)	一層目	21.0	23.1	20.6	21.0	23.1	20.6	21.0	23.1	20.6	21.0	23.1	20.6			
	中間層	(3) 71.7	(3) 78.0	(3) 70.4	(3) 71.7	(3) 78.0	(3) 70.4	(3) 71.7	(3) 78.0	(3) 70.4	(3) 71.7	(3) 78.0	(3) 70.4			
	最上層	(4) 101.4	(4) 109.8	(4) 99.6	(4) 101.4	(4) 109.8	(4) 99.6	(4) 101.4	(4) 109.8	(4) 99.6	(4) 101.4	(4) 109.8	(4) 99.6			
使用ロープ径	φ14	φ16	φ18	φ14	φ16	φ18	φ14	φ16	φ18	φ14	φ16	φ18				
電動機	型式	全閉自冷型				全閉自冷型				全閉自冷型						
	出力	1.5 kW				2.2 kW				3.7 kW						
	極数	4 P				4 P				4 P						
	定格電圧・定格電流	三相 200V/50Hz...6.9A 200V/60Hz...6.2A 220V/60Hz...6.0A				三相 200V/50Hz...9.5A 200V/60Hz...8.8A 220V/60Hz...8.0A				三相 200V/50Hz...15.6A 200V/60Hz...14.6A 220V/60Hz...13.6A				三相 200V/50Hz...23.4A 200V/60Hz...22.6A 220V/60Hz...21.0A		
絶縁	F種															
負荷時間率	25% E D						20% E D									
ブレーキ制動率	150% 以上						150% 以上									
制御方法	2点押ボタンスイッチによる直接操作						電磁接触器、2点押ボタンスイッチによる間接操作									
D/d	14.5	16.0	14.3	14.5	16.0	14.3	14.5	16.0	14.3	14.5	16.0	14.3				
減速比	330.78	556.01	679.38	240.14	403.66	493.22	139.15	233.89	285.79	97.70	164.22	200.66				
製品質量 (kg)	230	330	337	233	333	340	260	360	367	262	362	369				

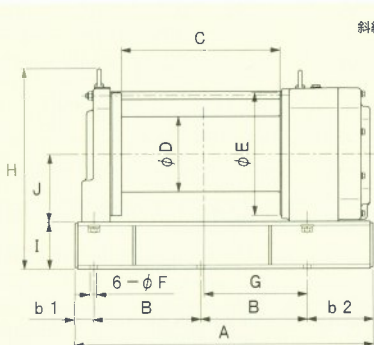
(標準電気付属品)

電磁開閉器	電磁開閉器無し(直接操作)	電磁接触器 2ヶ サーマルリレー 1ヶ(クリックソリレー)
電源コード/操作コード	3.5mm×4芯×2m/1.25mm×7芯×3m	電源コード無し/0.75mm×4芯×3m
操作スイッチ	防雨形2点押ボタン(直接操作用)	防雨形2点押ボタン(間接操作用)

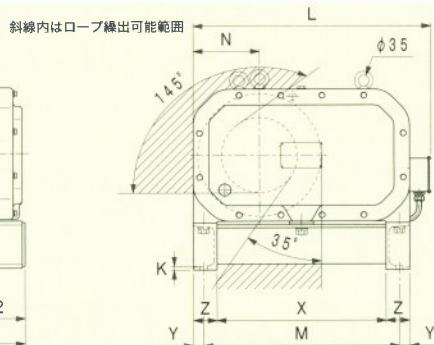
- 注意 ●(LX-400・500系統)は、直接操作方式を標準としておりますのでコードの延長や外部リミットスイッチをご使用の場合などは別途制御回路が必要となります。
●本体の据置取付以外は水抜き穴位置、オイル量などの問題がありますので事前にご相談ください。

寸法

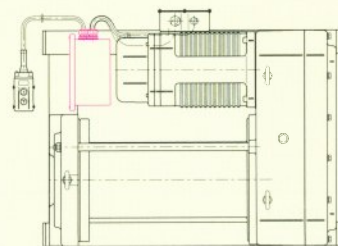
	1.....LX-415/515				2.....LX-615/715				3.....LX-420/520/425/525				4.....LX-620/720/625/725						
	A	B	b ₁	b ₂	C	D	E	F	G	H	I	J	K	L	M	N	X	Y	Z
1	875	326.5	53	169	500	φ189	φ305	φ18	331	551	125	186	8	630	538	167	468	30	65
2	875	326.5	53	169	500	φ189	φ305	φ18	331	551	125	186	8	663	538	167	468	30	65
3	940	336	60	208	500	φ240	φ390	φ24	335	637	150	215	12.5	721	619	210	535	33	75
4	940	336	60	208	500	φ240	φ390	φ24	335	637	150	215	12.5	753	619	210	535	33	75



正面図



右側面図



平面図